



Decentralizuotos vėdinimo sistemos

Pasitikėkite originalia įranga.



Pasitikėkite originalia įranga.

Decentralizuotos
vėdinimo sistemos su 5
metų garantija

„inVENTer“ yra vienas iš pirmųjų decentralizuotų vėdinimo sistemų tiekėjų, todėl galite pasikliauti įmonės ilgalaikėmis tradicijomis. Daug kas evoliucionuoja, bet vienas dalykas išlieka toks pat: mūsų tikslas yra teikti kokybiškas, novatoriškas ir išskirtines paslaugas.

1999 m. „inVENTer“ pristatė keraminį šilumokaitį, kuris ilgainiui įsitvirtino kaip decentralizuotų vėdinimo įrenginių rinkos standartas ir yra naudojamas visame pasaulyje. Nuo tada apie mūsų vėdinimo sistemas palankiai atsiliepia kiti gamintojai ir jas visame pasaulyje vertina mūsų lojalūs klientai.

Pasitikėkite „inVENTer“ įrangą, kuriai suteikiama 5 metų gamintojo garantija.

Kaip veikia „inVENTer“

Vėdinimas su šilumos atgavimu

„inVENTer“ vėdinimo sistemą sudaro vėdinimo įrenginių poros. Jie visada veikia ištraukimo-įleidimo režimu.

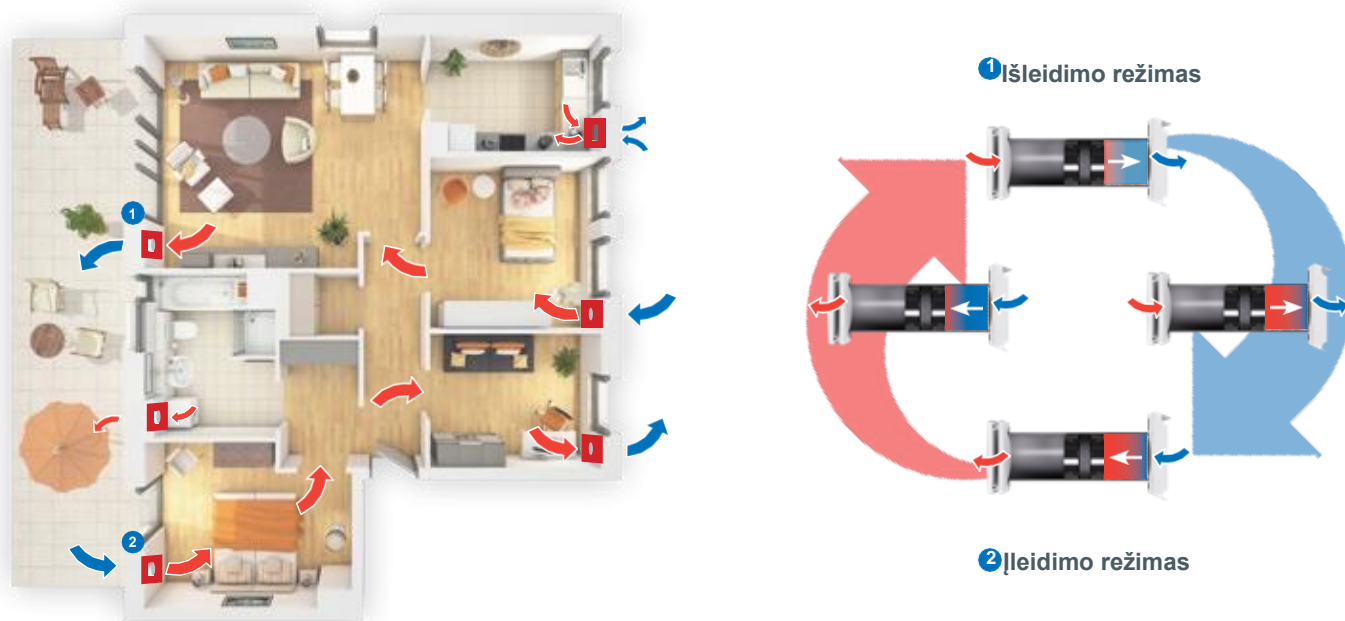
Išleidimo režimas

- 1 Vėdinimo įrenginio ventiliatorius sukasi 70 sekundžių ir patalpų orą išpučia į lauką. Keraminis šilumokaitis išsaugo oro šilumą patalpoje. Tada ventiliatorius pakeičia kryptį.

Įleidimo režimas

- 2 Dabar gaivus oras tiekiamas iš lauko į gyvenamąsias erdves. Tuo pačiu metu keraminis šilumokaitis naudoja šilumą, kad sušildytų gaivų orą. Taip išlaikoma didžioji dalis šilumos.

Štai taip „inVENTer“ sukuria idealų aplinkos klimatą.



Kodėl reikia vėdinimo?



Gyvenamųjų erdvių kontroliuojamas vėdinimas yra svarbus, nes...

☒... moderniame, energiją taupančiame name, norint užtikrinti reikiamą **minimalų oro pasikeitimą**, neužtenka vien vėdinimo pro langus. Tokių pastatų izoliuojančiosios dalies sandarumas yra labai didelis.

☒... švarus ir sveikas oras gali namuose prisidėti prie jūsų **geros savijautos**, jūsų gebėjimo susikaupti ir apsaugoti nuo kvėpavimo takų ligų.

☒... dėl nuolatinės oro apykaitos **galima apsaugoti nuo pelėsio atsiradimo**, taip pat iš namų pašalinamas užterštas oras.

Jūsų gaunama nauda naudojant „inVENTer“ įrenginius

☒ Nereikia papildomo vamzdyno (ortakių), nesudėtingas tvirtinimas į išorines sienas.

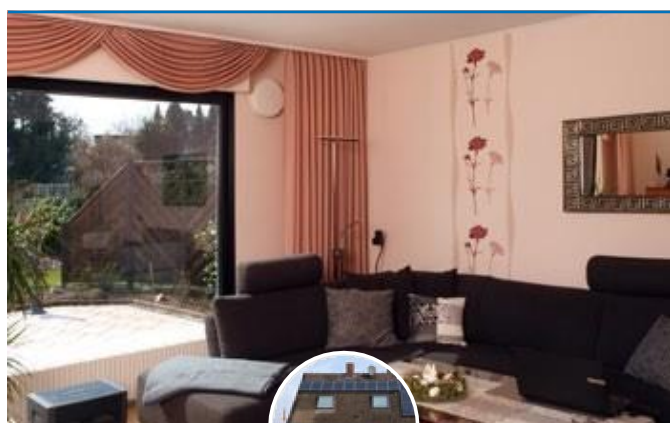
☒ Pritaikyta tiek naujai pastatytiems namams, tiek renovuotiems; apsauga nuo būsto nuvertėjimo dėl pelėsio.

☒ Lengvas valymas ir priežiūra.

☒ Sunaudojama mažai energijos, naudojant keraminį šilumokaitį mažesnės išlaidos tiekiamo oro pašildymui.

☒ Žmonėms, kenčiantiems nuo alergijų, integruojamas žiedadulkių filtras.

☒ Viskam yra sprendimas – nuo stogo iki rūšio.



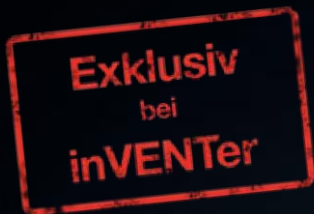
Šradė šeima

„Po pastato renovacijos mes praktiškai gyvename energiją taupančiame name. Tokio tipo namuose vėdinimas yra būtinas. Net ir po daugiau nei dešimtmečio mano „inVENTer“ vėdinimo įranga vis dar veikia.“



Šleico miesto biblioteka

Tomas Haberkernas, Šleico miesto planavimo ir statybas kontroliuojančios institucijos vadovas:
„Nusprendėme naudoti „inVENTer“ universalias decentralizuotas vėdinimo sistemas. Vėdinimo įrenginiai beveik visiškai įmontuojami į sienas. Dėl to buvo santykinai nesunku įgyvendinti istorinių pastatų ir paminklų apsaugos reikalavimus.“



XENION ventilatorius

Didelis oro srautas ir nedidelis skleidžiamas triukšmas

Vienintelis ventilatorius, specialiai sukurtas decentralizuotoms vėdinimo sistemoms

Dėl uždaros konstrukcijos išvengiama tiesioginio triukšmo perdavimo



Temperatūros stebėseną užtikrina, kad žiemos metu patalpos nebūtų per daug atvėsintos

Slėgio stabilizatorius apsaugo nuo stipraus vėjo apkrovos

Papildomi privalumai



Tylus dviejų žingsnių automatinės pavaros perjungimas



Atitinka S3 klasės reikalavimus pagal DIN EN 13141-8

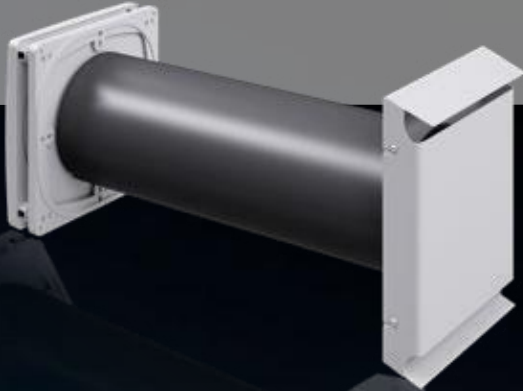


Patikrinta kokybė ir 5 metų gamintojo garantija



„inVENTer“ vėdinimo įrenginiai

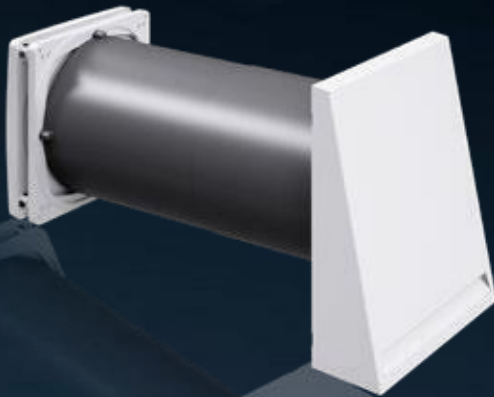
Namų vėdinimas su šilumos atgavimu



iV-Smart+

**XENION
inside**

- ☑ Galingiausias savo klasėje: iki 58 m³/h
- ☑ Laisva anga vamzdžiams, kurių skersmuo 160 mm
- ☑ Garso izoliacija iki 49 dB
- ☑ 87% šilumos atgavimas
- ☑ Jutikliai, skirti aptikti per didelį vėsinimą ir didelę vėjo apkrovą



iV14-Zero

**XENION
inside**

- ☑ Garso izoliacija iki 56 dB
- ☑ Srauto generuojamas garsas visais lygmenimis yra mažesnis nei 29 dB (A)
- ☑ Integruotas tylus režimas, skleidžiamas garsas tik 13 dB (A)
- ☑ 87% šilumos atgavimas
- ☑ Jutikliai, skirti aptikti per didelį vėsinimą ir didelę vėjo apkrovą

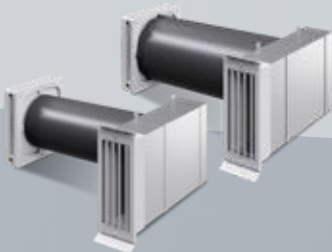
Apvalus tampa kampuočiu:

Paprasta montuoti sienoje

- ☑ Tinka bet kokio storio sienoms
- ☑ Integruotas vamzdis su nuolydžiu
- ☑ Naujuose pastatuose gali būti naudojamas vietoje plytos



iV-Smart+ ir iV14-Zero variantai



Kampinės versijos

Išorinės grotelės
montuojamos lango
angokraštyje; skirtas iV-
Smart+ ir iV14-Zero



iV-Smart+ Ohio

Plonoms
sienoms, nuo
180 mm



iV-Smart+ Syll

Rūšiams ir
cokolinio aukšto
patalpoms



iV-Smart+ Top

Palėpių erdvėms

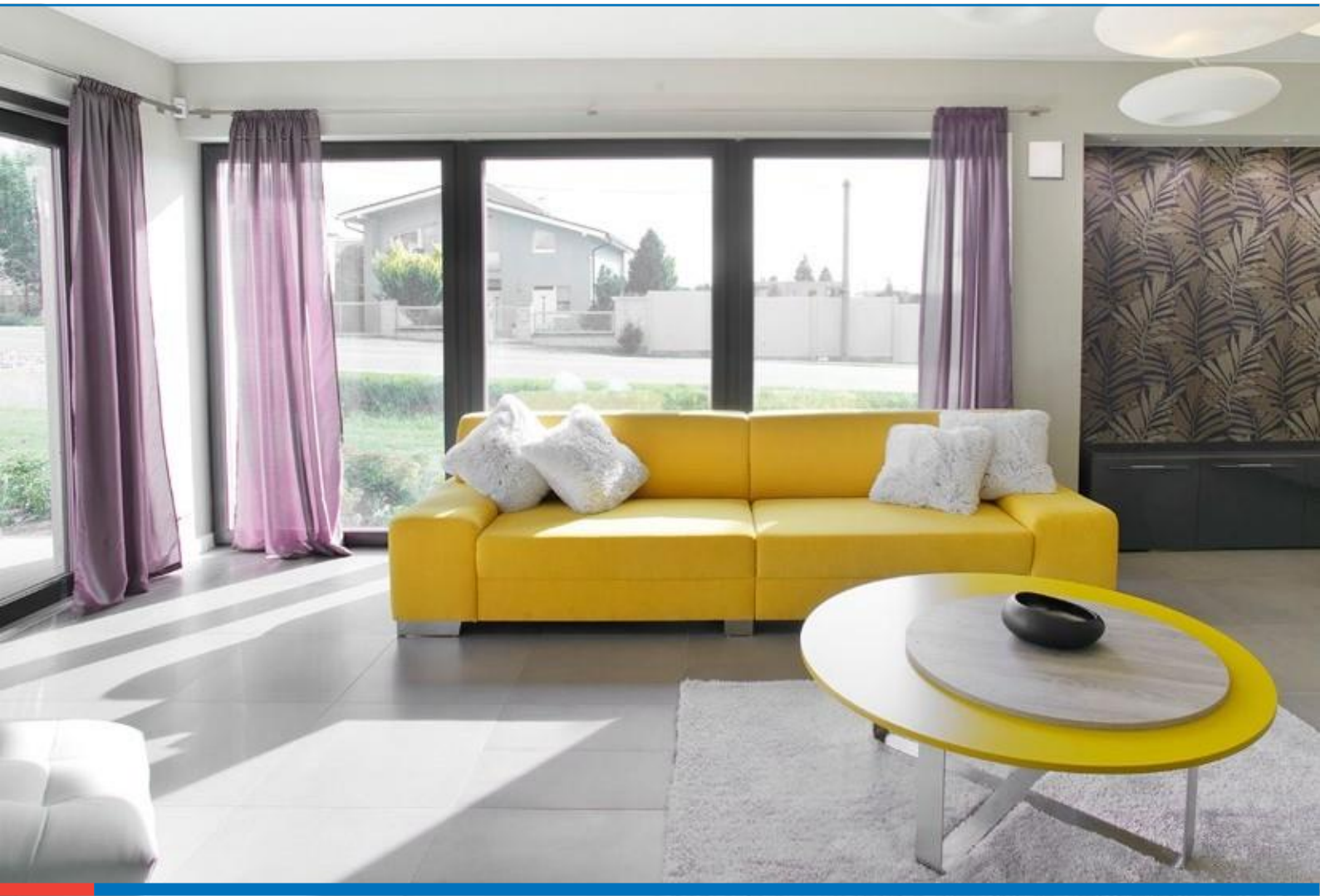
„inVENTer“ vėdinimo įrenginiai

Kiti įrenginiai su šilumos atgavimu



iV-Light

- ☒ Kompaktiškas pagrindinis įrenginys naujos statybos ir renovuotiems pastatams
- ☒ Laisva anga vamzdžiams, kurių skersmuo 160 mm, greitai montuojami dangteliai
- ☒ Galingas Xenion® ventilatorius
- ☒ Optimizuotas 84 % šilumos atgavimas su „inVENTron®“ dvigubu oro valdymo įrenginiu
- ☒ Jutikliai, skirti aptikti per didelį vėsinimą ir didelę vėjo apkrovą



„inVENTer“ valdikliai

„inVENTer“ vėdinimo įrenginiai reguliuojami atitinkamais intuityviai veikiančiais „inVENTer“ valdikliais. Priklausomai nuo valdiklio, galima reguliuoti vėdinimo intensyvumą, nustatyti skirtingus darbinis režimus, taip pat naudoti novatorišką zonų valdymą (Clust-Air® technologija).



MZ-Home

- ☒ Zoninis decentralizuotų vėdinimo įrenginių valdymas („inVENTer“ sukurta Clust-Air® technologija)
- ☒ Vienu metu galima valdyti iki 16 „inVENTer“ vėdinimo įrenginių, įrengtų keturiose skirtingose zonose
- ☒ Individualus 7 dienų laikmačio programavimas
- ☒ Įvairios funkcijos: šilumos atgavimas, vėdinimas, pauzės funkcija, prievadas, pvz., CO₂, temperatūros arba drėgmės jutikliui
- ☒ Galima integruoti į namų valdymo sistemą



sMove s4/s8

- ☒ „Touch&Slide“ valdiklis
- ☒ „sMove s4“: valdo iki 4 „inVENTer“ vėdinimo įrenginių
- ☒ „sMove s8“: valdo iki 4 „inVENTer“ vėdinimo įrenginių
- ☒ Galima papildomai naudoti jutiklius arba integruoti į namų valdymo sistemą
- ☒ Integruotas veikimo valandų skaitiklis
- ☒ Pauzės funkcija
- ☒ Veiksenos režimai: šilumos atgavimas, vėdinimas

Oro ištraukimo sistemos

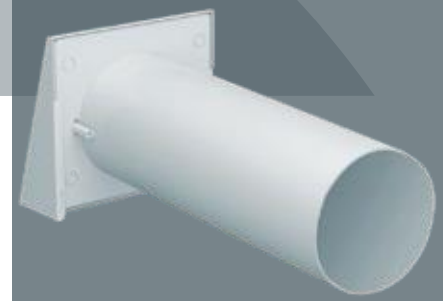
Idealiai tinka patalpoms, kur susidaro daugiau drėgmės: automatinis vėdinimas su mūsų tyliais ir veiksmingomis oro ištraukimo sistemomis, kurias sudaro ištraukimo ventiliatorius ir montavimo komplektas.



Avio N 100

- ☑ Tyliai veikiantis oro ištraukimo ventiliatorius
- ☑ Integruotas eigos valdymas
- ☑ Papildomai įsigijamas drėgmės valdiklis
- ☑ Oro srauto tūris iki 75 m³/h

„aV100“ montavimo sienoje komplektas



Pulsar Basic / Pulsar



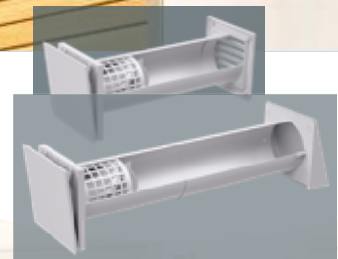
- ☑ Oro ištraukimo ventiliatorius, skirtas montuoti sienoje arba tvirtinti prie lubų
- ☑ Integruotas drėgmės jutiklis ir šviesos jutiklis
- ☑ Tylus vėdinimas su oro srautu iki 110 m³/h
- ☑ Valdomas programėle „inVENTer Mobile“

- ☑ Ištraukimo ventiliatoriams: Avio N 100, Pulsar Basic / Pulsar, Aventus AP
- ☑ Montavimas išorinėje sienoje
- ☑ Sienos storis sieninei rankovei gali būti iki 735 mm
- ☑ Integruotas atbulinis vožtuvas
- ☑ Standartinė versija arba angokraštįje montuojama įranga



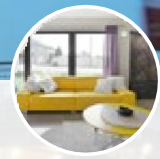
Aventus

- ☑ Naudojant veikimo valdiklį ir papildomai pasirinkus drėgmės jutiklį, idealiai tinka vidaus patalpų apsaugai nuo perteklinės drėgmės
- ☑ Galima prijungti antrą patalpą
- ☑ Tvirtinimo būdai ir savybės atitinka visus konstrukcinius reikalavimus ir montavimo atvejus (pvz., tvirtinamas paviršiuje, įleistas, priešgaisrinis)
- ☑ Ištraukiamo oro srauto tūris iki 100 m³/h



aV100 ALD/Plus

- ☑ Sienos orlaidė, skirta valdomam tiekiamo oro srautui
- ☑ Decentralizuotoms oro ištraukimo sistemos be šilumos atgavimo
- ☑ Standartinė versija arba su montavimo į angokraštį įranga



Naujos statybos individualus namas

Vieta: Pilzenas (Čekijos Respublika)

Statybų rangovas: Atrium s.r.o.

Vėdinimo įrenginiai: iV14R

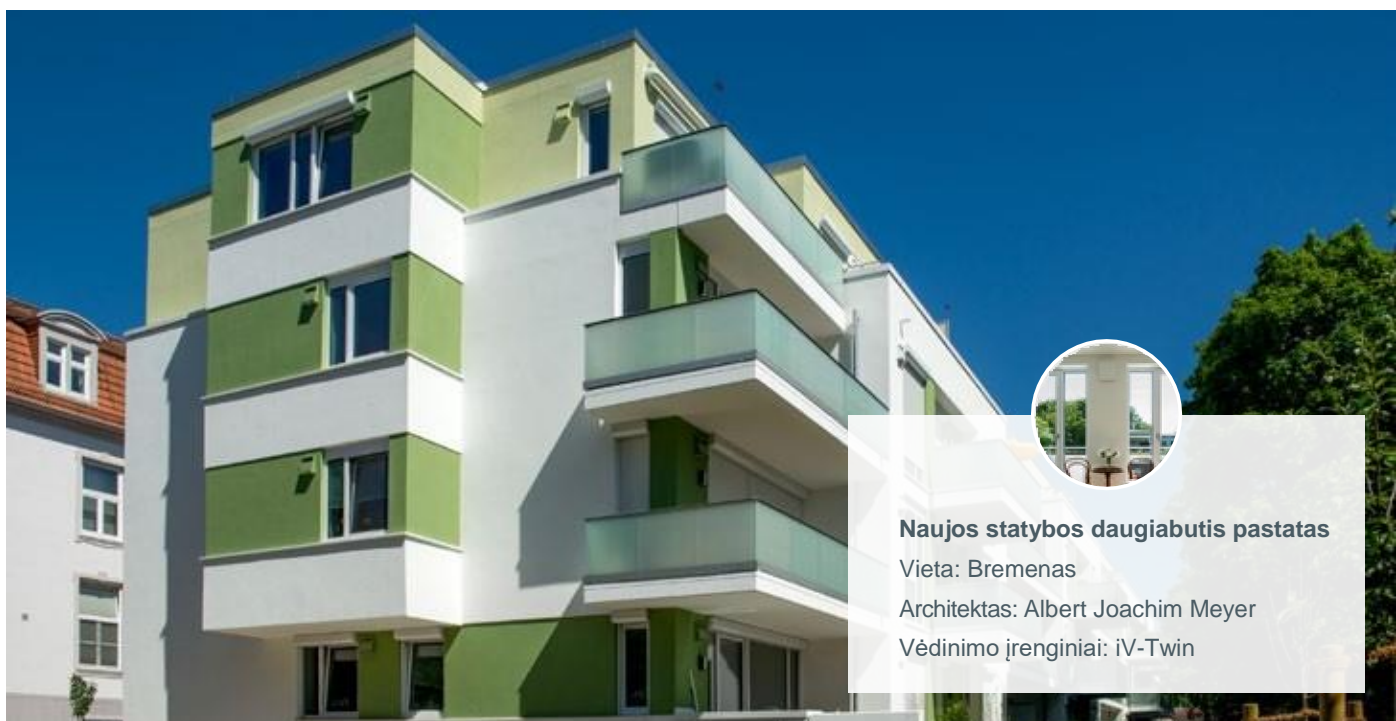


Modernizuotas daugiabutis namas

Vieta: Koršenbroichas

Architektas: Hartmann Architekten

Vėdinimo įrenginiai: iV14R, iV14V



Naujos statybos daugiabutis pastatas

Vieta: Bremenas

Architektas: Albert Joachim Meyer

Vėdinimo įrenginiai: iV-Twin

Techninių duomenų apžvalga

Vėdinimo įrenginiai



	iV-Smart+ GALINGAS KOMPAKTIŠKAS VENTILIATORIUS	iV-Smart+ Corner LANGO ANGOKRAŠTYJE	iV-Smart+ Ohio PLONOMS SIENOMS	iV-Smart+ Sylt RŪSIAMS IR PUSRŪSIAMS	iV-Smart+ Top PALĖPĖMS
Sienos ertmė [mm]	Skersmuo 180	Skersmuo 180	Skersmuo 180	Skersmuo 180	Skersmuo 180
Sienos storis su tinku [mm]	> 270	> 250 / >120 izoliacija	> 180	> 270	> 270
Oro srautas [m³/h]	8,5 – 29	8,5 – 29	8,5 – 29	8,5 – 29	8,5 – 29
Ištraukiamo oro srautas [m³/h]	17 – 58	17 – 58	17 – 58	17 – 58	17 – 58
Naudojama galia [W]	3	3	3	3	3
Garso slėgio lygis [dB (A)]	21 – 36	21 – 36	21 – 36	21 – 36	21 – 36
Šilumos atgavimas [%]	87	87	87	87	87
Su oro srautu susijusio elektr. ventiliatoriaus išvestis [W/(m³/h)]	0,15	0,15	0,15	0,15	0,15
Nuo oro sąlygų saugantys gaubtai [plotis x aukštis, mm]	222 x 285 / 279 x 313	104 x 282	230 x 247	Skersmuo 159 x aukštis 880	Skersmuo 265 x aukštis 380
Vidinis gaubtas [plotis x aukštis, mm]	233 x 233	233 x 233	233 x 233	233 x 233	233 x 233
Aplinkos temperatūra [°C]	-20 – 50	-20 – 50	-20 – 50	-20 – 50	-20 – 50
Standartizuotas garso lygių skirtumas [dB]¹	38 – 49	39 – 47	34	--	41 – 45
Energijos taupymo klasė	A+ / A	A+ / A	A+ / A	A+ / A	A+ / A

¹) Priklauso nuo garso izoliacijos priedų

Valdiklis



	sMove s4 valdiklis	sMove s8 valdiklis	MZ-Home valdiklis	
			Valdiklis MZ-Home	Clust-Air module
Maitinimo įtampa [V AC], [Hz]	230, 50	230, 50	230, 50	--
Įvesties įtampa [V DC]	24	24	24	24
Ventiliatoriaus įtampa [V DC]	6,7 – 15,3	6,7 – 15,3	--	6 – 16
Išorinė įvestis [V DC]	0 – 10	0 – 10	--	0 – 10
Bendroji perjungimo srovė [A]	--	--	--	maks. 0.8
Naudojama galia [W]	maks. 11	maks. 20	maks. 0,5	maks. 18
Budėjimas [W]	< 1	< 1	1,5 (1 zona) – 2,5 (4 zonos)	
Apsaugos klasė	II	II	II	

Vėdinimo įrenginiai



iV-Light
PAGRINDINIS
VENTILIATORIUS

iV14-Zero
VENTILIATORIUS SU
GARSO IZOLIACIJA

iV14-Zero Corner
LANGO ANGOKRAŠTYJE

iV-Twin
Patvirtinta DIBt: [Z-51.3-198]
VIENO KAMBARIO
VENTILIACIJAI

Sienos ertmė [mm]	180	225	225	150 x 270
Sienos storis su tinku [mm]	> 270	> 255	>255 / >120 izoliacija	> 300
Oro srautas [m³/h]	5 – 21	8,5 – 29	8,5 – 29	15 – 40
Ištraukiamo oro srautas [m³/h]	10 – 42	17 – 58	17 – 58	15 – 40
Naudojama galia [W]	3	3	3	2 – 5
Garso slėgio lygis [dB (A)]	18 – 36	13 – 29	13 – 29	22 – 41
Šilumos atgavimas [%]	84	87	87	Skersmuo 82 / maks. 86
Su oro srautu susijusio elektr. ventiliatoriaus išvestis [W/(m³/h)]	0,2	0,15	0,15	0,19
Nuo oro sąlygų saugantys gaubtai [plotis x aukštis, mm]	Skersmuo 200	279 x 313	104 x 282	279 x 315
Vidinis gaubtas [plotis x aukštis, mm]	220 x 220	233 x 233	233 x 233	Skersmuo 290 / 284 x 284
Aplinkos temperatūra [°C]	-20 – 50	-20 – 50	-20 – 50	-20 – 50
Standartizuotas garso lygių skirtumas [dB]¹	34 – 47	48 – 56	49 – 51	29 – 41
Energijos taupymo klasė	A+ / A	A+ / A	A+ / A	A / B

Oro ištraukimo sistemos



Iš dalies centralizuotos sistemos



Avio N 100

Pulsar Basic / Pulsar

Aventus

inVENTer PAX

Sienos ertmė [mm]	Skersmuo 115 (aV100)	Skersmuo 115 (aV100)	SM: Skersmuo 115 (aV100)	Oro srautas [m³/h]	30 – 78 (ištraukiamo oro 90)
Sienos storis su tinku [mm]	180 – 735 (aV100)	180 – 735 (aV100)	SM: 180 - 735 (aV100)	Šilumos atgavimas [%]	Skersmuo 77 / maks. 80
Oro srautas [m³/h]	75	110	60 / 30/60 / 100	Naudojama galia [W]	3,5 – 25
Naudojama galia [W]	6,4	4	7 – 24	Pašildymo šilumokaitis [W]	< 375
Garso slėgio lygis [dB (A)]	28	17 – 20	30 – 46	Garso slėgio lygis [dB (A)]	19 – 29 (oro ištraukimas maks. 35)
Vidinis gaubtas [mm]	159 x 159	Skersmuo 177	260 x 260	Veikimo įtampa[V AC], [Hz]	230, 50
Nuo oro sąlygų saugantis gaubtas [mm]	154 x 157 (aV100)	154 x 157 (aV100)	154 x 157 (aV100)	Apsaugos klasė	IP 24
Apsaugos klasė	II	II	II	Tiekiamo/ištraukiamo oro filtras	G4/G4
				Standartizuotas garso lygių skirtumas [dB]	47 ištraukiamo oro patalpoje 77 tiekiamo oro patalpoje
				Energijos taupymo klasė	A

UAB IDV group

Žirmūnų g. 68a
09124 Vilnius

Lietuva

Telefonas +370 699 36843
El. paštas info@idvgroup.lt

Platintojų paieška 

Svetainėje www.inventer.lt

Versijos data: 2018/06
Galioja tik eksportuojamiems gaminiams.
Gali būti techninių pakeitimų.
Neprisiimame jokios atsakomybės už
spausdinimo klaidas.